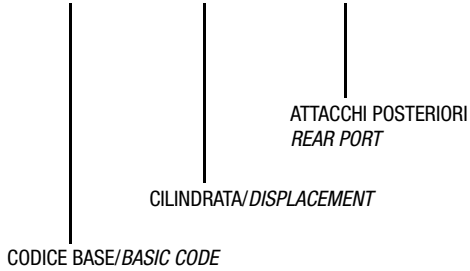


SERIE 54SCT 3.1.5.6.

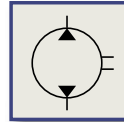
CODICE DI ORDINAZIONE - DECODING

3.1.5.6 . XXX . 0 . 1 . 00



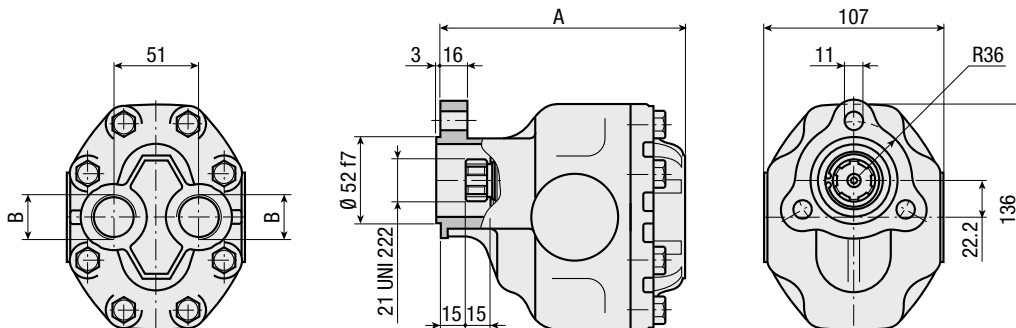
UNI 54 11SCT
 54 16SCT
 21-222 54 26SCT
 54 31SCT

Pompa ad Ingranaggi Gear Pump



CARATTERISTICHE E DATI TECNICI - SPECIFICATIONS AND TECHNICAL DATA

TIPO TYPE	CODICE CODE	CILINDRATA DISPLACEMENT cm ³ /rev.	A mm	B	PESO WEIGHT kg
54 11SCT	3.1.5.6.015.0.1.00	15	112.3	3/4" G	4.9
54 16SCT	3.1.5.6.022.0.1.00	22	117.3	3/4" G	5.3
54 26SCT	3.1.5.6.036.0.1.00	36	127.3	3/4" G	6.0
54 31SCT	3.1.5.6.043.0.1.00	43	132.3	3/4" G	6.4



DATI TECNICI - TECHNICAL DATA

Pressione d'aspirazione: <i>Inlet pressure:</i>	0.6 ÷ 1 bar (assoluti/ <i>absolute</i>)
Campo viscosità lavoro: <i>Operating viscosity range:</i>	36 ÷ 100 cSt
Temperatura fluido °C (t): <i>Fluid temperature °C (t):</i>	-10° + 80° C

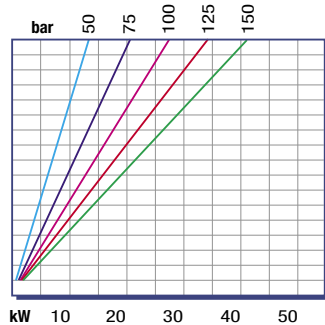
Pressione Lavoro <i>Working Press.</i>	P1	Contaminazione - <i>Contamination</i>		Filtro - <i>Filter</i> βx = 75
		NAS 1638	ISO 4406	
≤ 150 bar		12	21/18	40 μm

◀ **FILTRAZIONE CONSIGLIATA** (ritorno o mandata)
RECOMMENDED FILTERING (return or outlet)

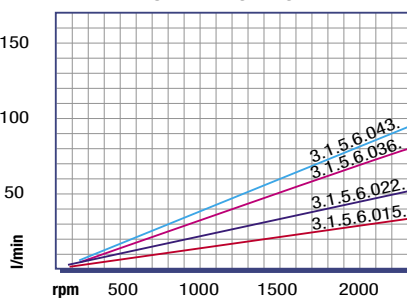
TIPO - <i>TYPE</i>				54 11SCT	54 16SCT	54 26SCT	54 31SCT
Cilindrata <i>Displacement</i>	Vg	cm ³ /n cm ³ /rev.		15	22	36	43
Pressione massima continua <i>Max continuous operating pressure</i>	P1	bar		150	150	150	150
Pressione massima intermittente <i>Max intermitt. operating pressure</i>	P2 (max 1 s)		180	180	180	180	
Velocità massima intermittente <i>Max intermittent speed</i>	(P ≤ 20 bar)	n3	n/min r.p.m.	2200	2100	2000	2000
Velocità massima continua <i>Max continuous speed</i>	(≤ P1)	n1		1600	1500	1500	1400
Velocità minima intermittente <i>Min intermittent speed</i>	(≤ P2 x 0.5) (max 30 s)	n4		500	500	500	500

DIAGRAMMI - *DIAGRAMS*

POTENZA ASSORBITA - *ABSORBED POWER*



PORTATA - *CAPACITY*



COPPIA ASSORBITA - *INPUT TORQUE*

