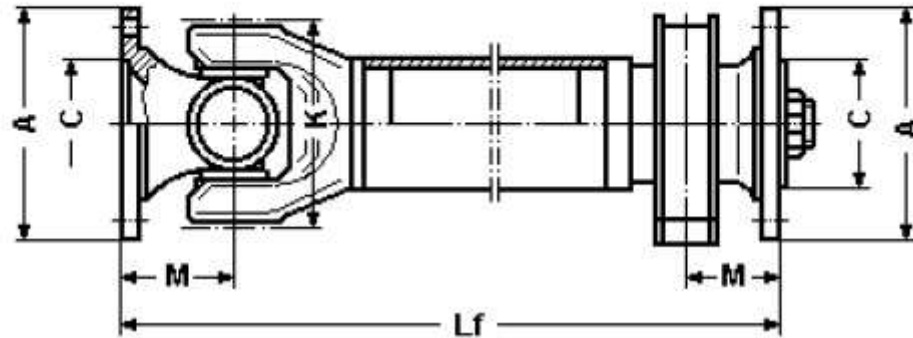


Techn. Fragebogen Zwischenwelle

Lf:



- A -

- C -

- M -

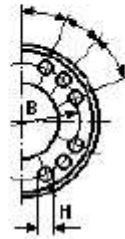
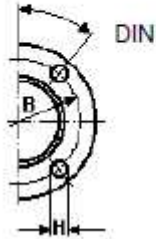
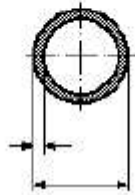
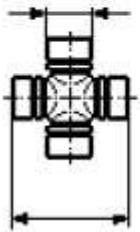
- K -

ZKG

Rohr

Flanschart

Zwischenwellenlager



SAE

